

# CANGURO MATEMÁTICO 2011

## PRIMERO DE SECUNDARIA



PONTIFICIA  
UNIVERSIDAD  
CATÓLICA  
DEL PERÚ

---

### INDICACIONES

- Las marcas en la hoja de respuestas se deben realizar, únicamente, con LÁPIZ.
- Escriba su apellido paterno, apellido materno y nombres con letras de imprenta y todas MAYÚSCULAS y marque su CÓDIGO en los espacios destinados para este fin.
- Las marcas deben ser nítidas pintando el CÍRCULO completo (ver muestra en la hoja de respuestas).
- Marcar SOLAMENTE UNA de las opciones en cada problema.
- No debe hacer ninguna otra marca fuera de los espacios indicados (NO usar la hoja de respuestas para hacer cálculos en borrador).
- Duración: 1 hora y 30 minutos.
- La calificación se realizará de la siguiente manera:
  - Cada pregunta de la 1 a la 10 vale 3 puntos.
  - Cada pregunta de la 11 a la 20 vale 4 puntos.
  - Cada pregunta de la 21 a la 30 vale 5 puntos.

- 
1. Fernando escribe la palabra CANGURO, una letra por día. Si comienza el miércoles, ¿en qué día terminará?  
(A) lunes      (B) martes      (C) miércoles      (D) jueves      (E) viernes
  
  2. Un motociclista recorrió una distancia de 28 km en 30 minutos, a rapidez constante. ¿A qué rapidez lo hizo (en km/h)?  
(A) 28      (B) 36      (C) 56      (D) 58      (E) 62
  
  3. Un cuadrado de papel se divide en dos piezas con un corte rectilíneo. ¿Cuál de las siguientes formas no puede tener una de las piezas como resultado del corte?  
(A) un rectángulo      (B) un cuadrado      (C) un triángulo rectángulo  
(D) un pentágono      (E) un triángulo isósceles

4. Andrés escribe cada letra de la palabra CANGURO en un tablero de  $4 \times 2$ , cada letra en una casilla diferente. La primera letra la escribe en cualquier casilla, pero cada letra posterior la escribe en una casilla que tenga al menos un punto en común con la casilla en la que escribió la letra anterior. ¿Cuál de los siguientes tableros no puede ser de Andrés?

C	A
N	
O	G
R	U

(A)

N	G
A	U
C	R
	O

(B)

O	
C	R
A	U
G	N

(C)

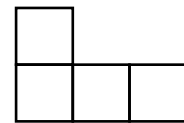
C	A
N	G
O	
R	U

(D)

C	
A	O
R	N
U	G

(E)

5. Daniel quiere hacer un cuadrado utilizando solamente piezas como la de la figura. ¿Cuál es el menor número de piezas que debe utilizar?



- (A) 10      (B) 8      (C) 6      (D) 2      (E) 4

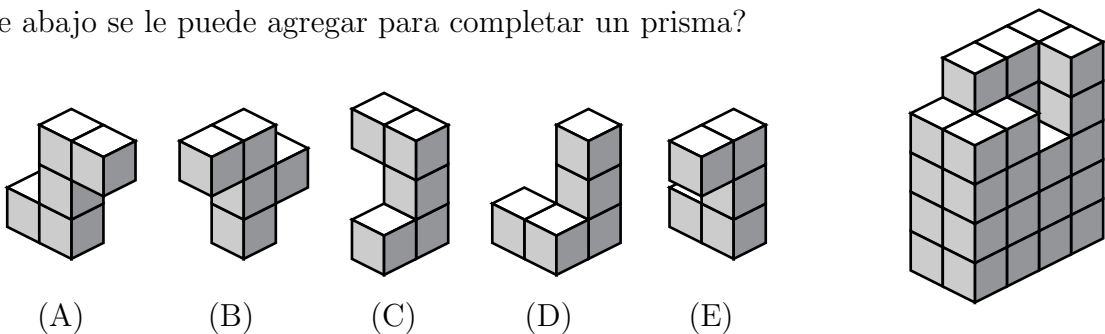
6. En Ciudad Numérica, las casas del lado derecho de la calle Mayor tienen números impares. Sin embargo, no se utilizan números que contengan el dígito 3. Si la primera casa del lado derecho de la calle lleva el número 1, ¿cuál es el número de la decimoquinta casa en ese mismo lado?

- (A) 29      (B) 41      (C) 43      (D) 45      (E) 47

7. Pablo quería multiplicar un número entero por 301, pero se le olvidó el cero y lo multiplicó por 31, obteniendo como resultado 372. De no haberse equivocado, ¿qué resultado debería haber obtenido?

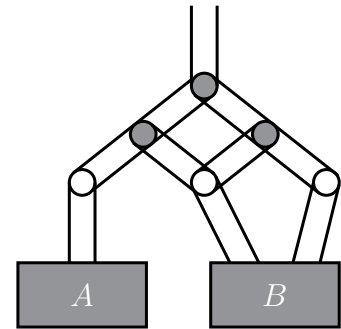
- (A) 3720      (B) 3702      (C) 3010      (D) 3612      (E) 30720

8. Dado el sólido que se ve a la derecha, ¿cuál de las cinco piezas de abajo se le puede agregar para completar un prisma?

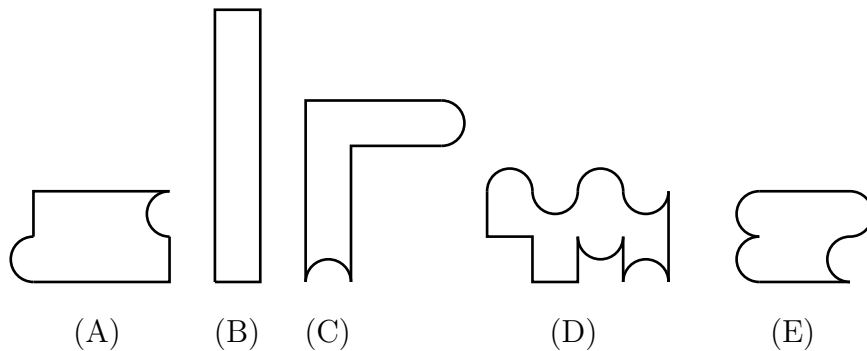


9. Se han vertido 1000 litros de agua en la parte superior de la tubería. En cada bifurcación el agua se divide en dos partes iguales. ¿Cuántos litros de agua llegarán al recipiente  $B$ ?

(A) 800    (B) 500    (C) 666.67    (D) 660    (E) 750



10. Usando todas las piezas de cartón que se muestran a la derecha se forma una figura. ¿Cuál de las cinco figuras de abajo es imposible de hacer?

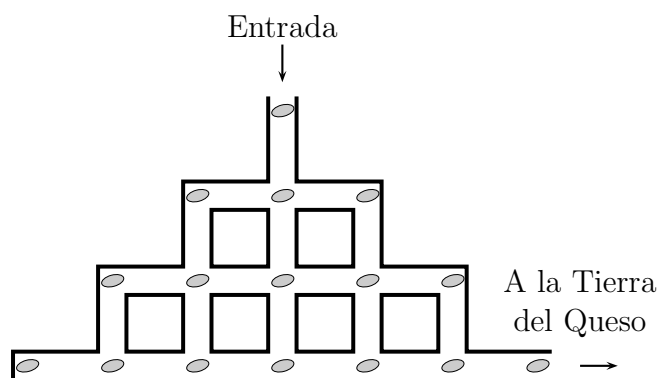


11. La fecha 01-03-05 (1 de marzo de 2005) contiene tres números impares consecutivos en orden creciente. Esta es la primera fecha con esa propiedad en el siglo 21. Incluyendo la fecha dada como ejemplo, ¿cuántas fechas (expresadas en el formato dd-mm-aa) tienen esa propiedad en el siglo 21?

(A) 16    (B) 13    (C) 5    (D) 6    (E) 8

12. El ratón Pérez va a la Tierra del Queso. Pero para llegar a esa tierra legendaria tiene que pasar a través de un sistema de túneles, como se muestra en la figura. No se le permite volver a una intersección en la que ya haya estado. En cada intersección se encuentra una semilla. ¿Cuántas semillas, como máximo, puede recoger el ratón Pérez?

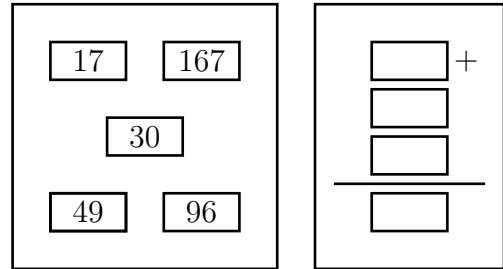
(A) 13    (B) 15    (C) 12    (D) 14    (E) 16



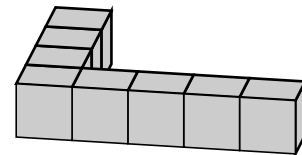
13. Si el Gato con botas descansa durante el día, bebe 60 ml de leche. Si en cambio caza ratones, bebe un tercio más de leche. Durante las dos últimas semanas ha cazado ratones un día si y otro no. ¿Cuánta leche ha bebido en las últimas dos semanas?
- (A) 840 ml      (B) 1960 ml      (C) 1050 ml      (D) 1120 ml      (E) 980 ml

14. Todos los números enteros de 4 dígitos que tienen los mismos dígitos que el número 2011 (dos unos, un cero y un dos) se escriben en orden creciente. ¿Cuál es la diferencia entre los dos vecinos del número 2011 en esta lista?
- (A) 891      (B) 900      (C) 890      (D) 909      (E) 990

15. Mueva cuatro de los números de la izquierda a las celdas de la derecha de modo que la adición sea correcta. ¿Qué número queda del lado izquierdo?
- (A) 17   (B) 30   (C) 49   (D) 96   (E) 167



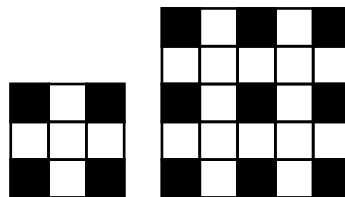
16. Nina usó 36 cubos idénticos para construir una cerca de cubos alrededor de una región cuadrada (parte de ella se muestra en la figura). ¿Cuántos cubos se necesitan para llenar esa región?
- (A) 36      (B) 64      (C) 49      (D) 100      (E) 81



17. En tres partidos, el Barcelona anotó 3 goles y le hicieron un gol. En esos tres partidos el equipo ganó uno, empató uno y perdió uno. ¿Cuál fue el resultado del partido ganado?
- (A) 2:0      (B) 3:0      (C) 1:0      (D) 2:1      (E) 0:1

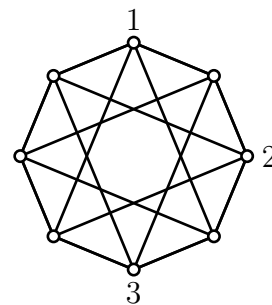
18. Nos dan tres puntos que son los vértices de un triángulo. Queremos añadir un punto más para formar un paralelogramo. ¿Cuántas posibilidades hay para dicho punto?
- (A) 1      (B) 2      (C) 3      (D) 4      (E) Depende del triángulo inicial

19. Las figuras muestran cómo embaldosar pisos cuadrados de lados 3 y 5 con baldosas blancas y negras, colocando una baldosa negra en cada esquina de modo que cada baldosa negra esté rodeada por baldosas blancas. Si para embaldosar un piso cuadrado con este mismo patrón se utilizaron 25 baldosas negras, ¿cuántas baldosas blancas se utilizaron?



- (A) 56      (B) 39      (C) 45      (D) 25      (E) 72

20. En cada uno de los 8 puntos marcados en la figura debe escribirse uno de los números 1, 2, 3 ó 4, de tal manera que los extremos de cada segmento tengan números diferentes. Tres números ya han sido escritos. ¿Cuántas veces habrá que usar el número 4?



- (A) 1      (B) 2      (C) 3      (D) 4      (E) 5

21. En una clase de baile hay 10 alumnos, entre niños y niñas. El maestro tiene 80 caramelos. Si le da a cada niña el mismo número de caramelos, le sobran 3 caramelos. ¿Cuántos niños hay en la clase?

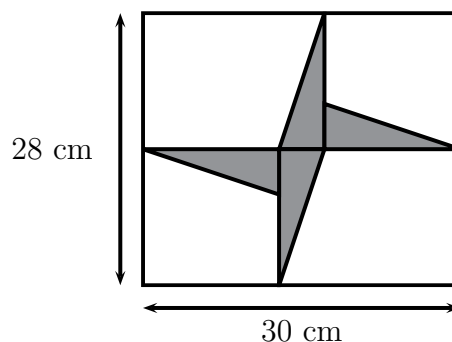
- (A) 1      (B) 2      (C) 3      (D) 5      (E) 7

22. Una gata tiene 7 gatitos: blanco, negro, marrón, blanco-negro, blanco-marrón, negro-marrón y blanco-negro-marrón. ¿Cuántas maneras hay de escoger 4 gatitos de modo que cualesquiera dos de ellos tengan un color común?

- (A) 1      (B) 3      (C) 4      (D) 6      (E) 7

23. Se tienen cuatro triángulos rectángulos idénticos en el interior de un rectángulo, como muestra la figura. Calcule el área total de los cuatro triángulos.

- (A)  $64 \text{ cm}^2$       (B)  $56 \text{ cm}^2$       (C)  $54 \text{ cm}^2$   
(D)  $52 \text{ cm}^2$       (E)  $46 \text{ cm}^2$



24. Alex dice que Pedro está mintiendo. Pedro dice que Marcos está mintiendo. Marcos dice que Pedro está mintiendo. Tomás dice que Alex está mintiendo. ¿Cuántos niños están mintiendo?

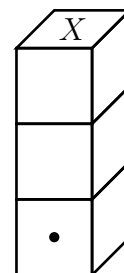
- (A) 2      (B) 1      (C) 0      (D) 3      (E) 4

25. Se dibujan cuatro circunferencias en la pizarra de manera que cada dos de ellas tengan exactamente un punto en común. ¿Cuál es el mayor número de puntos que pueden pertenecer a más de una circunferencia?

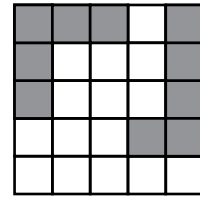
- (A) 1      (B) 4      (C) 5      (D) 6      (E) 8

26. Un dado es normal si los puntos en cada par de caras opuestas suman 7. La figura muestra tres dados normales apilados uno encima del otro. Se sabe que la suma de los puntos de cualquier par de caras en contacto es 5. Además, una de las caras laterales del dado inferior tiene un punto. ¿Cuántos puntos tiene la cara marcada  $X$ ?

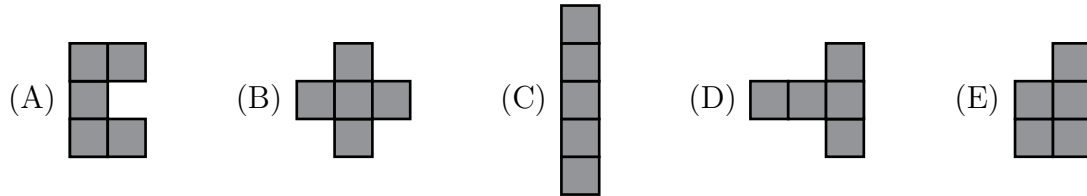
- (A) 2      (B) 3      (C) 4      (D) 5      (E) 6



27. Luisa ha colocado dos fichas (cada una formada por cinco cuadrados de  $1 \times 1$ ) en un tablero de  $5 \times 5$ , como se muestra en la figura. ¿Cuál de las siguientes cinco fichas debe colocarse en la parte vacía del tablero, de modo que no se pueda agregar ninguna de las otras cuatro fichas?



*Aclaración:* cualquiera de las fichas se puede rotar.



28. En un mes hubo 5 sábados y 5 domingos, pero sólo 4 viernes y 4 lunes. En el mes que viene habrá
- (A) 5 jueves    (B) 5 miércoles    (C) 5 sábados    (D) 5 domingos    (E) 5 viernes
29. Se dan cuatro números positivos  $a$ ,  $b$ ,  $c$  y  $d$  tales que  $a < b < c < d$ . Se pide aumentar uno de ellos en 1 de tal manera que, luego del aumento, el producto de los cuatro números sea lo más pequeño posible. ¿Cuál se debe aumentar?
- (A)  $a$     (B)  $b$     (C)  $c$     (D)  $d$     (E)  $b$  ó  $c$  indistintamente
30. ¿Cuántos enteros se pueden formar con los dígitos 1, 2, 3, 4 y 5, usando cada dígito exactamente una vez, de tal manera que el primer dígito del número sea divisible entre 1, el número formado por los dos primeros dígitos sea divisible entre 2, el número formado por los tres primeros dígitos sea divisible entre 3, el número formado por los cuatro primeros dígitos sea divisible entre 4 y el número formado por los cinco dígitos sea divisible entre 5?
- (A) Ninguno    (B) 1    (C) 2    (D) 5    (E) 10